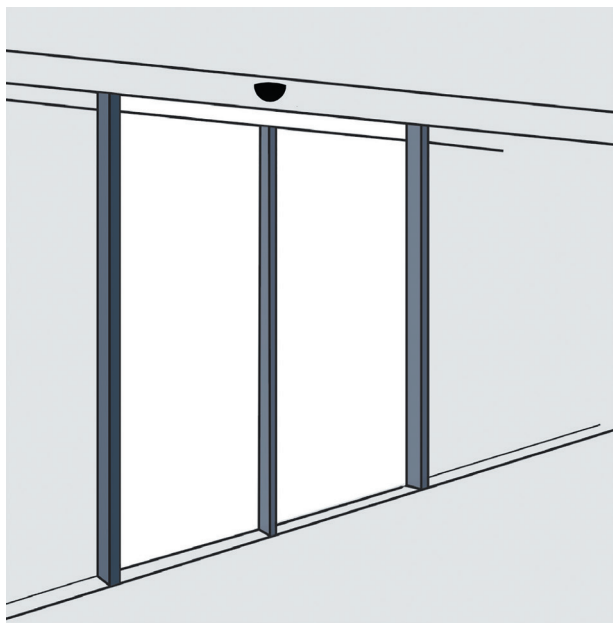


ПРАВИЛА БЕЗОПАСНОСТИ	2
ОБЩИЙ ВИД ПРИВОДА	3
НЕСУЩИЙ ПРОФИЛЬ И КРЫШКА ПРИВОДА. ВИД В РАЗРЕЗЕ	3
ПРОЦЕСС УСТАНОВКИ	4
ОСОБЕННОСТИ ПРОДУКТА И ТЕХНИЧЕСКИЕ ХАРАКТЕРИСТИКИ	4
КОМПЛЕКТАЦИЯ	5
СБОРКА И УСТАНОВКА НЕСУЩЕГО ПРОФИЛЯ ПРИВОДА	6
МОНТАЖ ДЕТАЛЕЙ ПРИВОДА	8
СБОРКА СТВОРОК И ЗАКЛАДНЫХ ПЛАСТИН	11
РЕГУЛИРОВКА КАРЕТОК	12
УСТАНОВКА ПРОФИЛЯ ПОД ФОТОЭЛЕМЕНТ И НАПРАВЛЯЮЩЕЙ В ПОЛ	12
УСТАНОВКА И НАСТРОЙКА ДАТЧИКА ДВИЖЕНИЯ	13
ПОДКЛЮЧЕНИЕ КОНТРОЛЛЕРА К СЕТИ И МОТОРУ	13
ОПИСАНИЕ КОНТРОЛЛЕРА	14
СХЕМЫ ПОДКЛЮЧЕНИЯ	15
ПЕРЕКЛЮЧАТЕЛЬ РЕЖИМОВ РАБОТЫ	17
ОПИСАНИЕ РАБОТЫ	21

## ПРИВОД ДЛЯ АВТОМАТИЧЕСКИХ ДВЕРЕЙ AD-SP



Руководство по монтажу и эксплуатации

Версия 1.2

Данное оборудование соответствует требованиям директив:

- 2006/95/EEC (Low Voltage Directive) LVD,
- 89-336 EEC (Electromagnetic Compatibility) EMC,
- 2006/42/EC (Machine Directive),
- EN16005:2012.

Настоящее руководство предназначено для ознакомления обслуживающего персонала с устройством, работой и техническим обслуживанием привода для автоматических дверей.

Данное руководство является сводом правил для безопасной эксплуатации и технического обслуживания привода для автоматических дверей. Изготовитель не осуществляет непосредственного контроля за работой оборудования, его обслуживанием и размещением. Всю ответственность за безопасность эксплуатации и техническое обслуживание оборудования, а также за изучение и правильное понимание инструкций перед началом работы несет оператор.

Установку, эксплуатацию и техническое обслуживание должен проводить только квалифицированный персонал. Изготовитель оставляет за собой право вносить изменения в конструкцию без предварительного уведомления.



**Внимание!** Рекомендуется использовать привод только с дверьми производства DoorHan. Компания DoorHan не несет ответственности в случае использования дверей других производителей. Привод DoorHan рекомендуется использовать на объектах со средней пропускной способностью (до 500 циклов в день).

## 1. ПРАВИЛА БЕЗОПАСНОСТИ

- Монтаж и наладка должны осуществляться в соответствии с инструкцией по установке.
- Невнимательность при установке и регулировке может привести к пожару, поражению электрическим током или падению.
- Во время установки не позволяйте пешеходам проходить через автоматические двери или через проем, поскольку падение каких-либо инструментов может привести к травмам.
- Никогда не переделывайте детали и механизмы, это может привести к пожару, поражению электрическим током или падению.
- Никогда не используйте для подключения напряжение и частоту сверх установленных значений, это может привести к пожару или поражению электрическим током.
- Датчик должен быть установлен и отрегулирован.
- Если диапазон обнаружения слишком мал, то пешеходы могут столкнуться с дверью или быть зажатыми дверью, что приведет к телесным повреждениям. Установите фотоэлемент так, чтобы обеспечить достаточный диапазон обнаружения.

### Внимание!



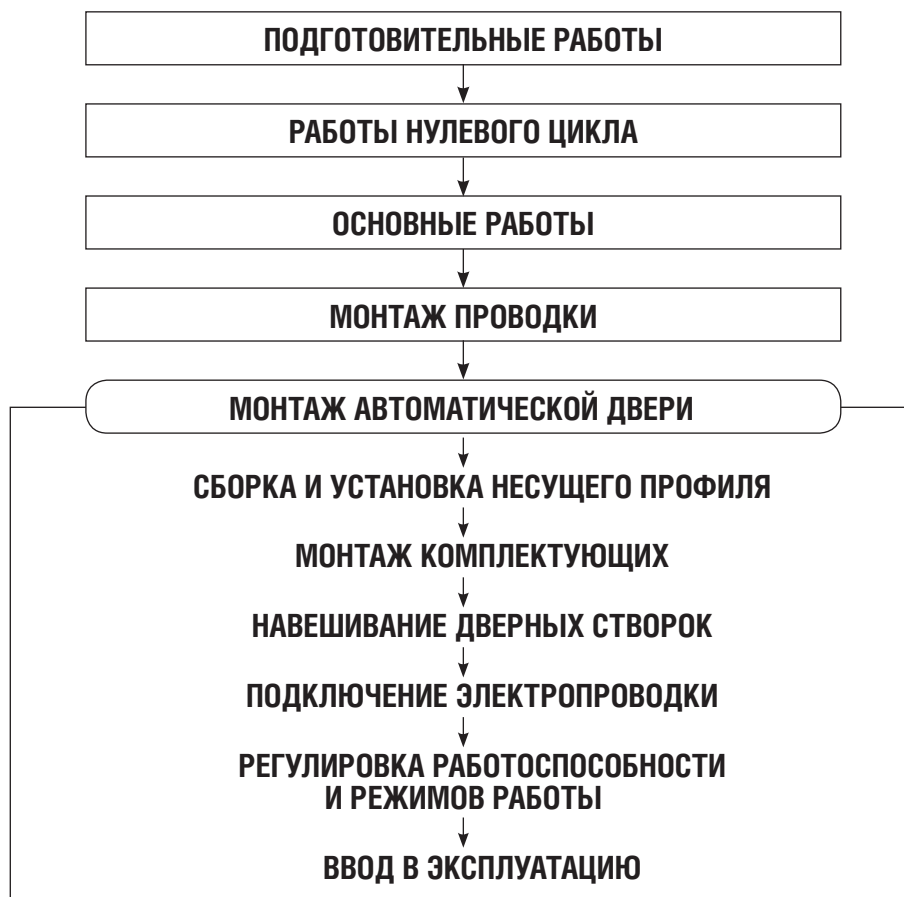
- Никогда не используйте двери в местах, подверженных воздействию влаги, вибрации и агрессивных газов, иначе это может послужить причиной пожара, поражения электрическим током или падения.
- Никогда не отключайте электроэнергию, когда дверь работает, иначе это приведет к травме пешеходов.
- Пожалуйста, используйте наклейки на двери. Отсутствие предупреждающих этикеток может привести к столкновению пешехода с дверным полотном и повлечь травму.
- Никогда не устанавливайте электрический прибор с мощностью > 300 мА 24 В на блок управления, это может послужить причиной пожара.

### Другие меры предосторожности

- Никогда не используйте дверное полотно с превышением указанного веса, так как это может привести к повреждениям и преждевременному износу оборудования.
- Для подбора аккумуляторов, пожалуйста, используйте их после зарядки в течение 24 часов. Срок службы батареи длится в течение 3–5 лет при температуре окружающей среды от 0 до 40 °С.
- Если после 24 часов зарядки батарея все равно не работает, срок службы истек. Немедленно замените ее. Проверьте батареи каждые полгода.



## 4. ПРОЦЕСС УСТАНОВКИ

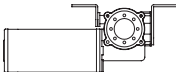
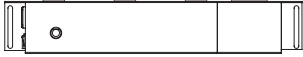

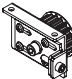
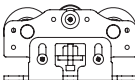
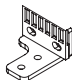
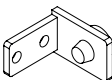


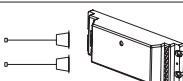


## 5. ОСОБЕННОСТИ ПРОДУКТА И ТЕХНИЧЕСКИЕ ХАРАКТЕРИСТИКИ




- Умный контроллер и точность изготовления машинного оборудования. Умная самообучающаяся система.
- Съёмный профиль (рельс) с резиновой прокладкой, низкий уровень шума, открывается и закрывается плавно.
- Бесщеточный двигатель постоянного тока, долгий срок службы и большая мощность.
- Возможность подключения дополнительных устройств и аксессуаров.
- Возможность фиксации крышки привода в открытом положении для обслуживания двери.

Характеристики	Двери с одной створкой	Двери с двумя створками
Максимальный вес створок	200 кг	2 × 180 кг
Ширина створки	700–2 500 мм	600–1 800 мм
Скорость открывания	20–60 см/с (регулируется)	
Скорость закрывания	20–60 см/с (регулируется)	
Электродвигатель	бесщеточный, постоянного тока, напряжением 24 В, мощностью 100 Вт	
Время в открытом положении	0–60 с (регулируется)	
Усилие ручного открывания	< 40 Н	< 50 Н
Напряжение питания привода, класс защиты	220 В переменного тока, 50–60 Гц, IP22	
Рабочая температура	-20...+70 °С	

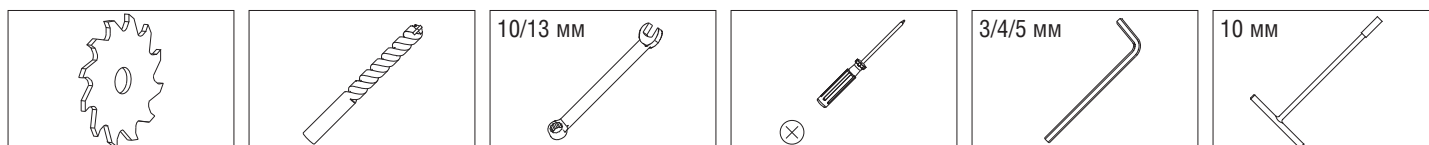
## 6. КОМПЛЕКТАЦИЯ

Наименование	Принципиальная схема	Двери с одной створкой	Двери с двумя створками
Мотор		1	1
Контроллер		1	1
Переключатель режимов работы		1	1
Натяжной ролик		1	1
Каретки		2	4
Соединитель ремня		1	2
Стопор		2	2
Зубчатый ремень, 7 м		1	1
Датчик движения		2	2
Фотоэлементы, комплект		1	1
Фиксатор проводов, комплект (4 шт.)		1	1
Инструкция по монтажу		1	1

## 6.1. Дополнительная комплектация

Наименование	Принципиальная схема	Двери с одной створкой	Двери с двумя створками
Замок с ручной разблокировкой			опция
Аккумуляторная батарея			опция
Кнопка аварийной остановки			опция
Бесконтактная инфракрасная кнопка			опция

## 6.2. Рекомендуемые инструменты для монтажа



## 7. СБОРКА И УСТАНОВКА НЕСУЩЕГО ПРОФИЛЯ ПРИВОДА

### 7.1. Обрезка

Обрежьте несущий профиль (основной и примыкание) и крышку привода по формуле  $L = W \times 2 + 200$  мм.

$L$  — длина несущего профиля и крышки.

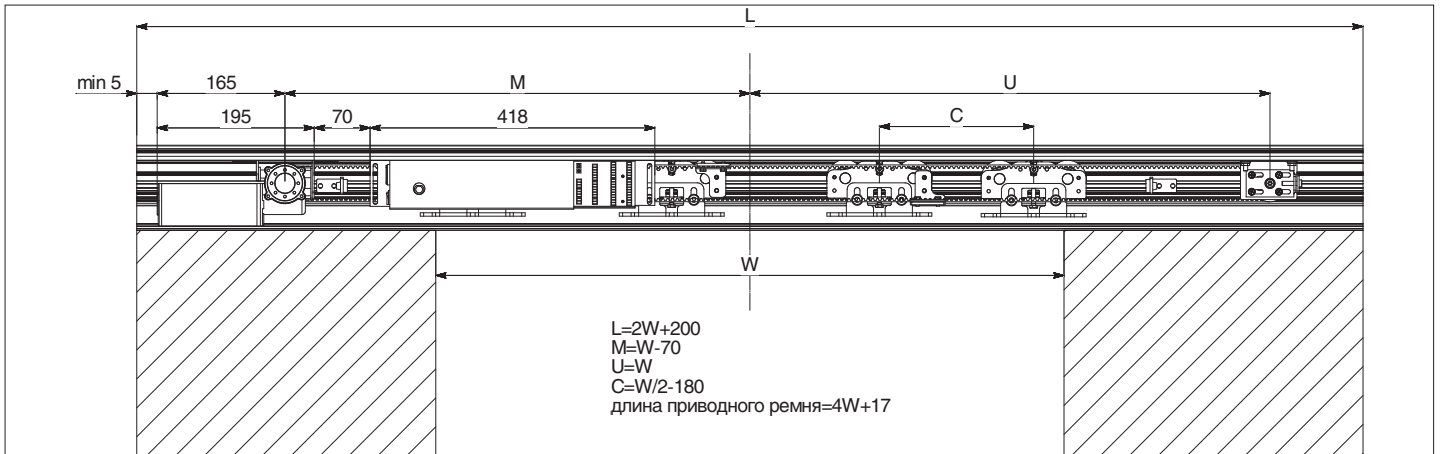
$W$  — ширина проема.

$U$  — расстояние от центра проема до оси натяжного ролика.

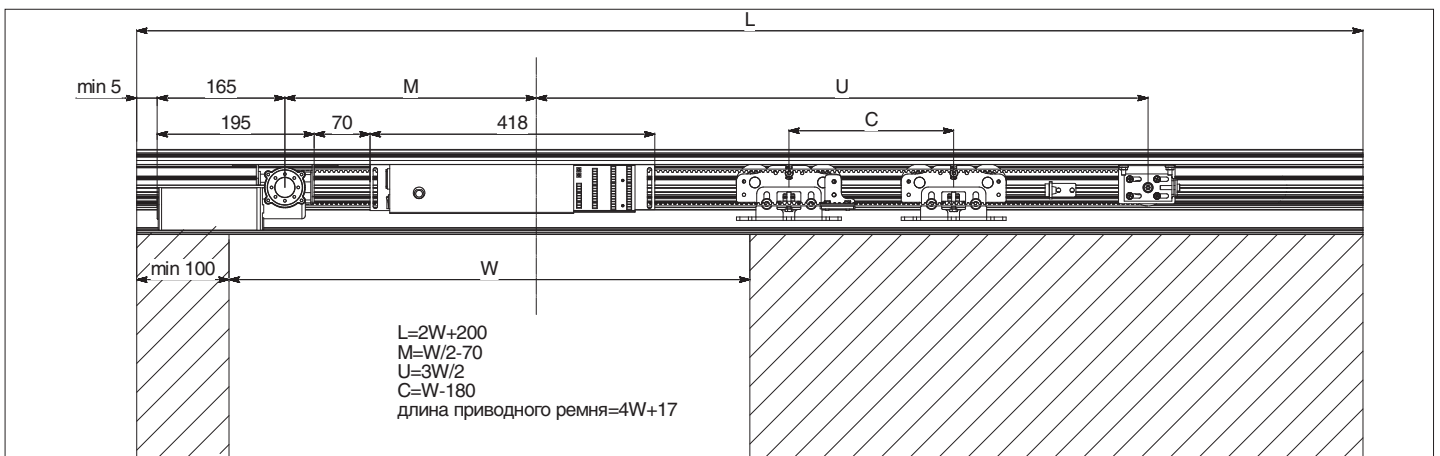
$M$  — расстояние от центра проема до оси шестерни мотора.

$C$  — расстояние между осями кареток створки.

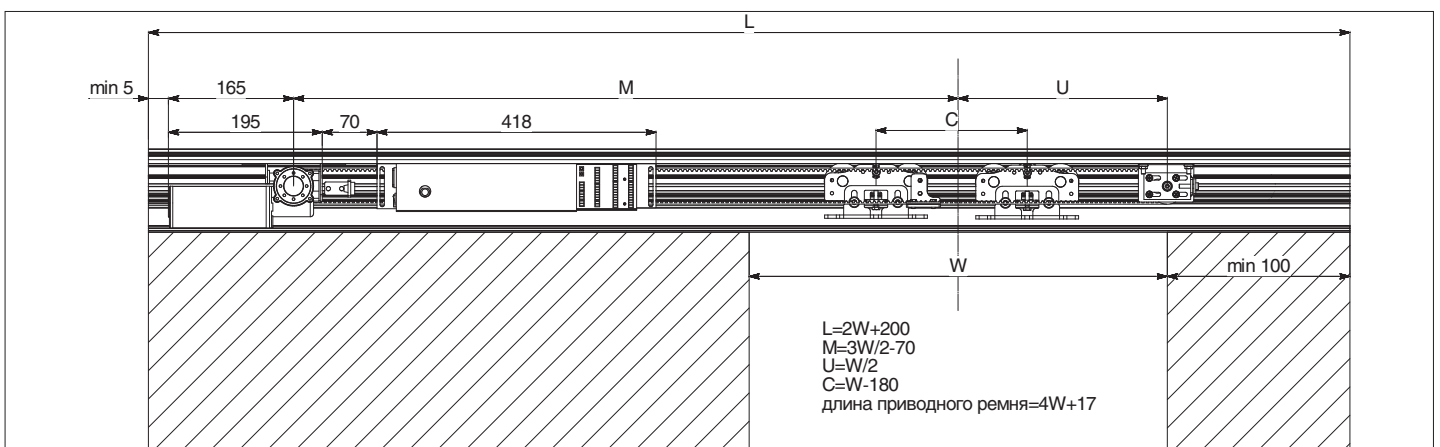
#### 7.2.1. Монтажные размеры двустворчатой двери



#### 7.2.2. Монтажные размеры одностворчатой двери (открытие вправо)



#### 7.2.3. Монтажные размеры одностворчатой двери (открытие влево)



### 7.3. Сборка несущих профилей и установка в дверной проем

1. Защелкните несущий профиль примыкания в основном несущем профиле, закрепите его шурупами с шагом 500 мм (рис. 1, 2).

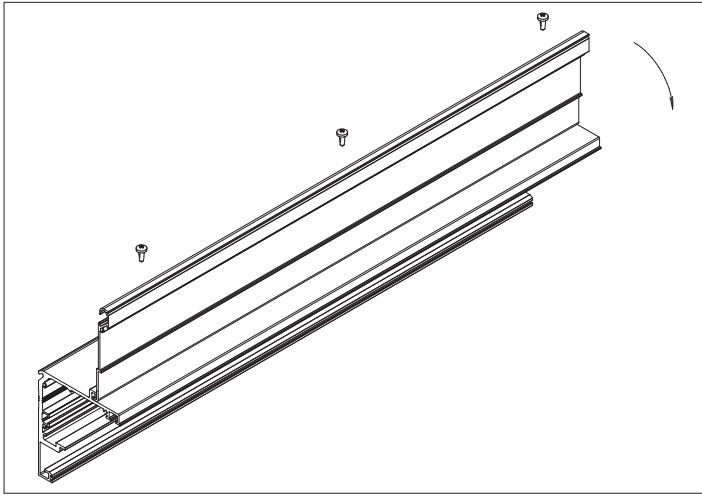


Рис. 1

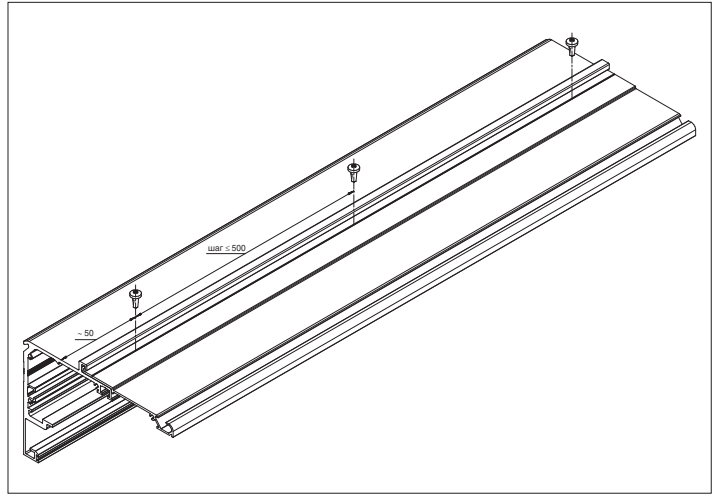


Рис. 2

2. Закрепите собранный несущий профиль на высоте проема Н шурупами шагом 300–400 мм в зависимости от веса створок. Зафиксируйте уплотнитель рельса на рельсе и вставьте рельс в несущий профиль. Протяните фетровый уплотнитель в нижний паз несущего профиля (рис. 3).

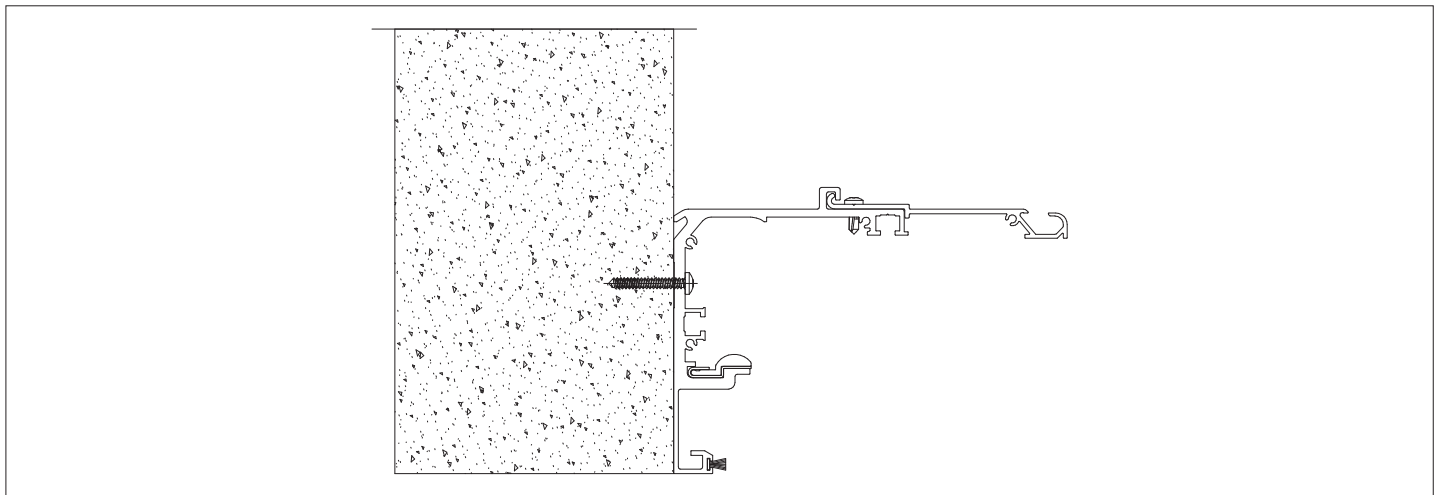


Рис. 3

3. По окончании монтажа деталей привода установите крышку привода и боковые крышки для окончательной сборки. Для обслуживания привода предусмотрена фиксация крышки привода в открытом положении под углом 135° (рис. 4).

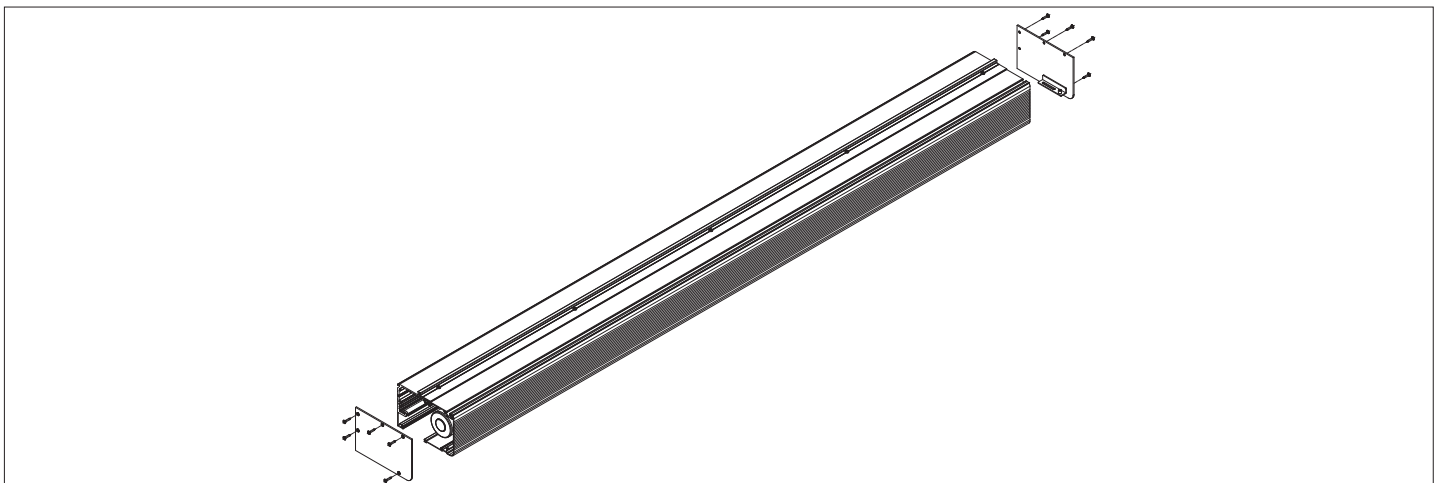


Рис. 4

## 8. МОНТАЖ ДЕТАЛЕЙ ПРИВОДА

### 8.1. Установка мотора

1. Установите болт с прямоугольной головкой в паз несущего профиля привода.
2. Закрепите мотор в левой части несущего профиля привода (рис. 5).

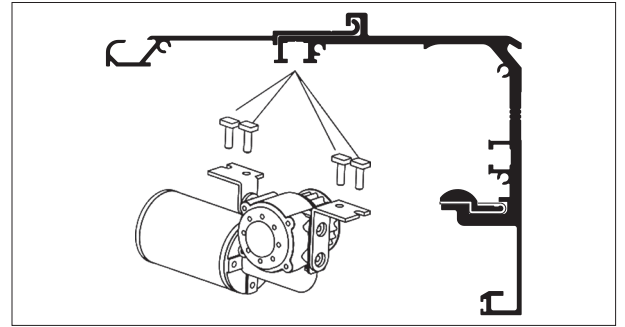


Рис. 5

### 8.2. Установка контроллера

1. Установите болт с прямоугольной головкой в паз несущего профиля привода.
2. Закрепите контроллер в несущем профиле привода (рис. 6).

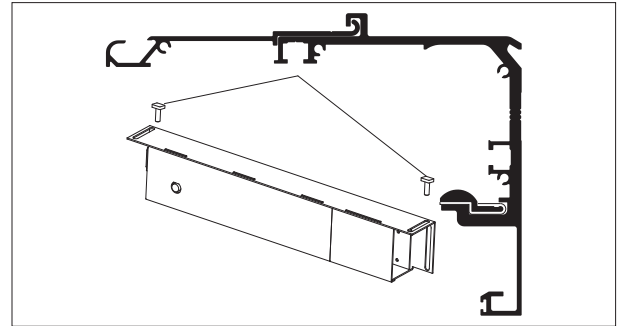


Рис. 6

### 8.3. Установка натяжного ролика

1. Установите болт с прямоугольной головкой в паз несущего профиля привода.
2. Закрепите натяжной ролик в несущем профиле привода (рис. 7).

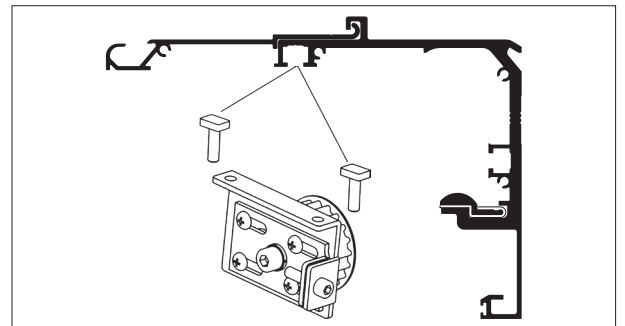


Рис. 7

### 8.4. Регулировка натяжного ролика

1. Слегка открутите четыре крепежных болта. Сдвиньте регулировочную пластину в левое положение. Наденьте ремень на шкив натяжного ролика.
2. Для натяжения ремня поверните регулировочный болт на нужное количество оборотов. Закрутите крепежные болты в регулировочной пластине (рис. 8).

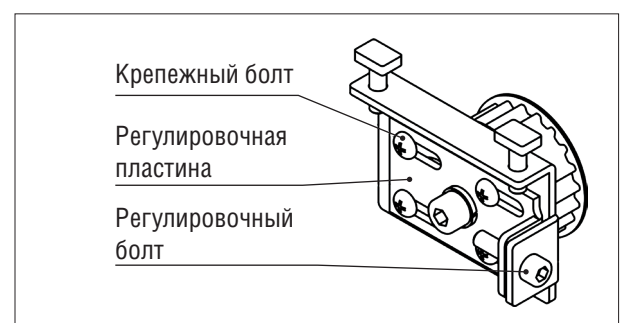


Рис. 8

### 8.5. Установка стопора

1. Установите два (один) стопора в двустворчатой (одностворчатой) двери по краю несущего профиля в паз над рельсом (рис. 9).

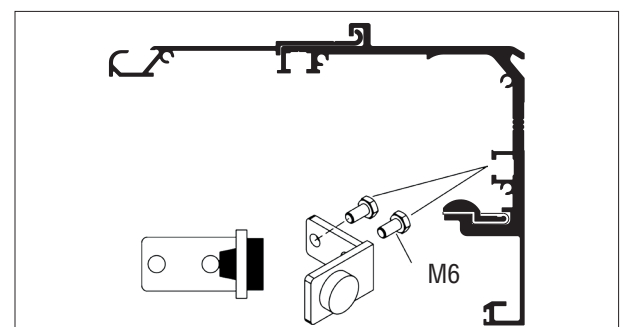


Рис. 9



- Отрегулируйте стопоры таким образом, чтобы в момент касания стопора и каретки створка в открытом положении выходила из проема не менее чем на 7 мм (см. рис. 10 Б).

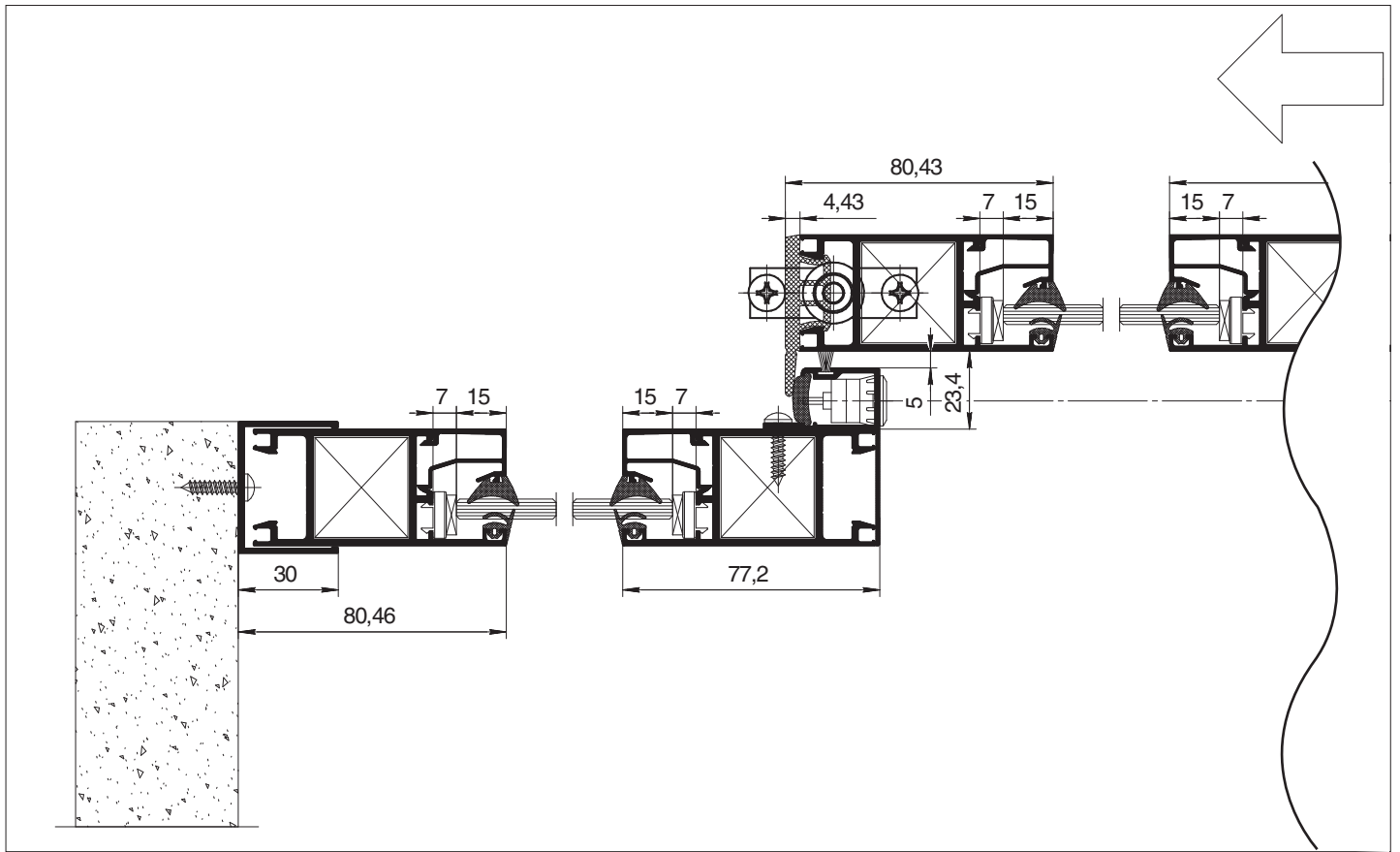


Рис. 10 А

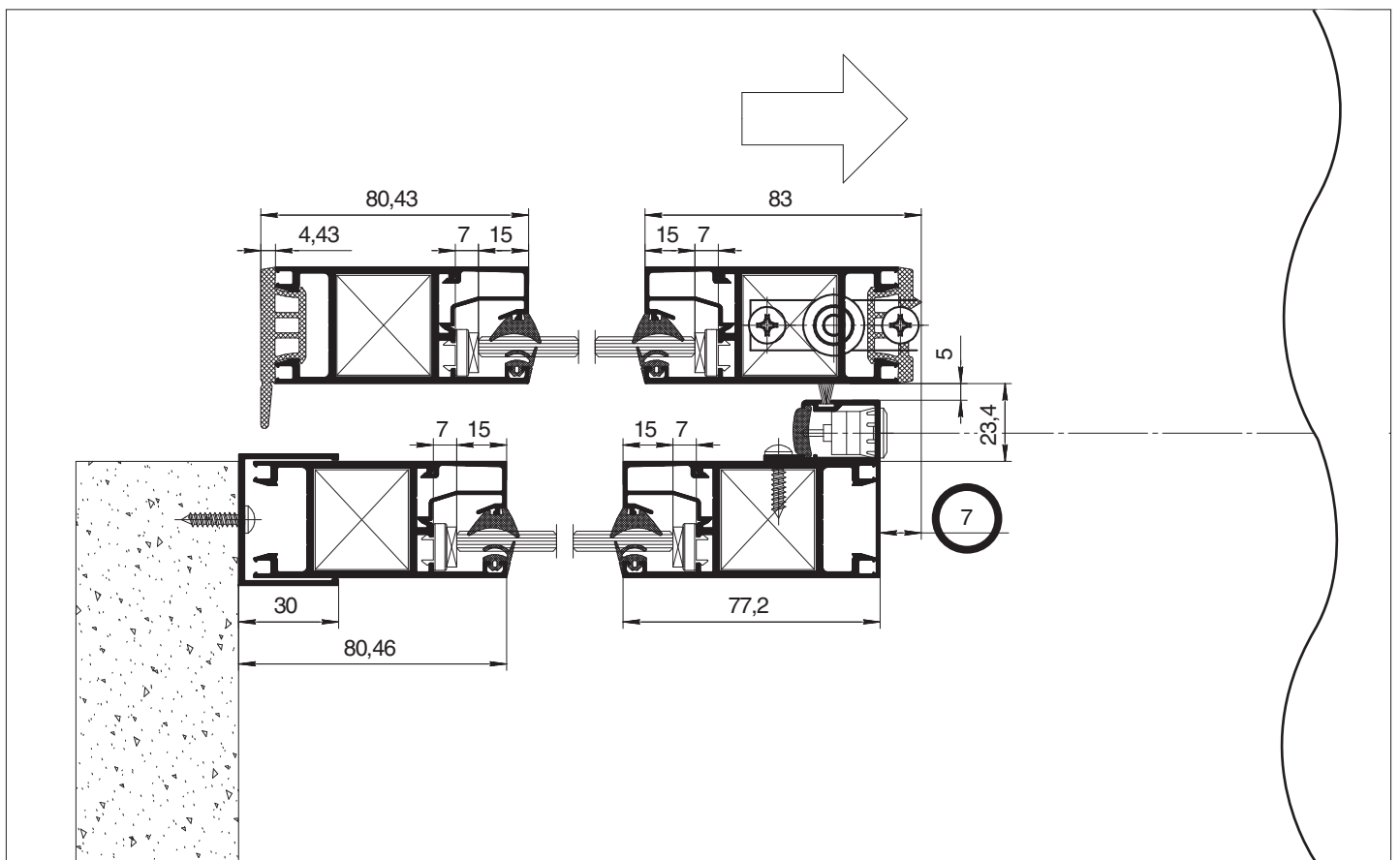
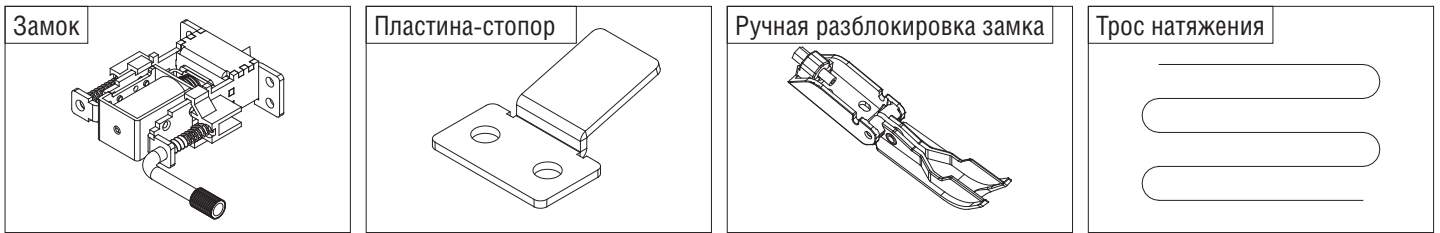


Рис. 10 Б

### 8.6. Установка замка и ручной разблокировки (расцепителя) замка

Компоненты замка показаны на рисунках ниже.



#### 8.6.1. Установка замка

1. Установите замок в верхний паз несущего профиля (рис. 11, А).
2. Установите пластину-стопор на правую каретку в одностворчатой двери или левую каретку правой створки в двухстворчатой двери.
3. Убедитесь, что дверь находится в закрытом положении и сдвиньте замок в положение, показанное на рис. 11, В. Расстояние между штырем замка и стопорной пластиной должно быть не более 5–10 мм.
4. Установите параметр контроллера Р12 в положение «01» переключателем режимов.

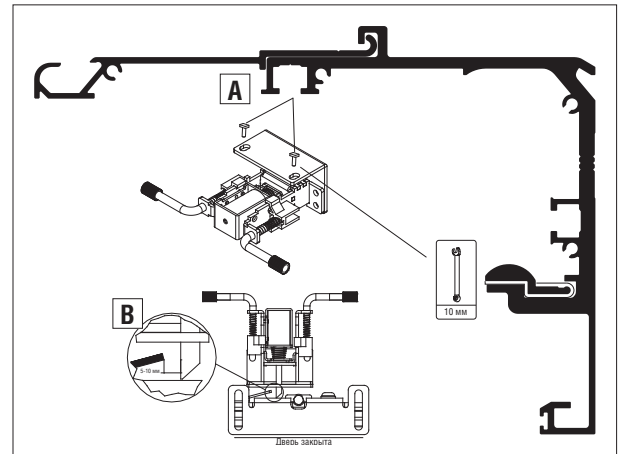


Рис. 11

#### 8.6.2. Установка ручной разблокировки замка

1. Заправьте трос в ручную разблокировку (рис. 12).
2. Отрегулируете угол открытия ручной разблокировки, натяните трос отверткой (рис. 13).
3. Подсоедините ручную разблокировку к замку, закрепите ее вне корпуса привода (рис. 13).
4. Подсоедините замок к контроллеру (рис. 13).

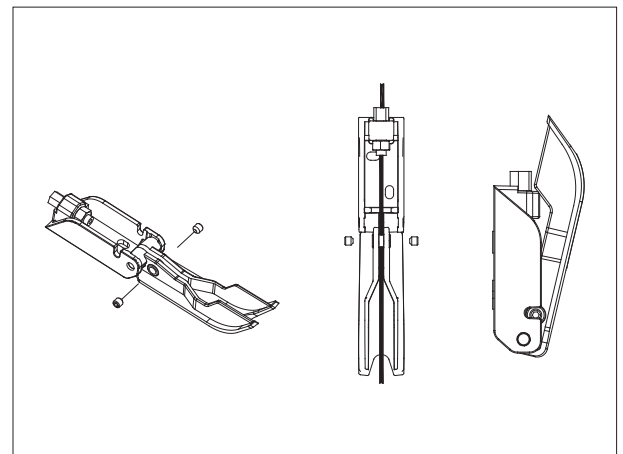


Рис. 12

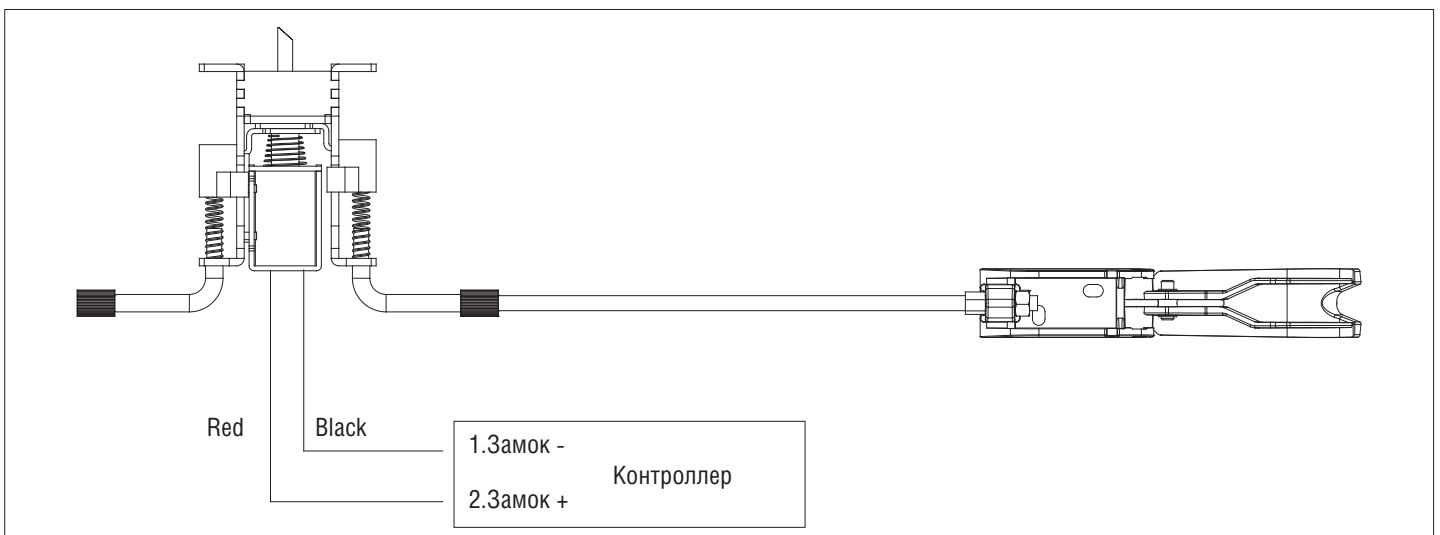


Рис. 13

## 9. СБОРКА СТВОРОК И ЗАКЛАДНЫХ ПЛАСТИН

1. Вставьте закладные пластины в верхний сегмент створки (рис. 14, А).
2. Соберите створку путем сухарного соединения (рис. 14, А).
3. Закрепите каретки на закладных пластинах створки после сборки (рис. 14, В).
4. В случае наличия импоста (профиль 0105) в створке (профиль 0104), закрепите его на заданной высоте (рис. 15).
5. Соберите створку полностью путем вставки стекла и закрепите стекло штапиком с уплотнителем.

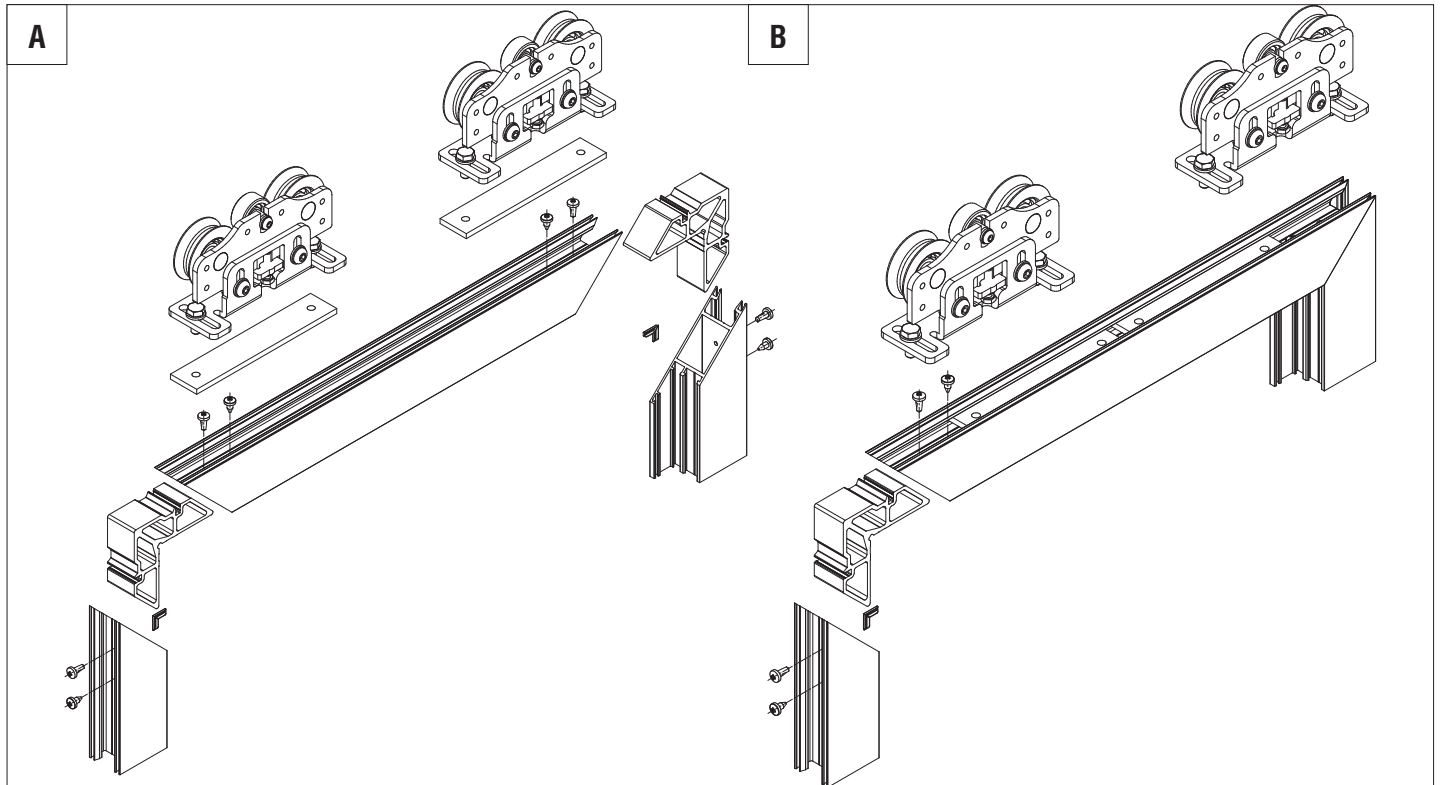


Рис. 14

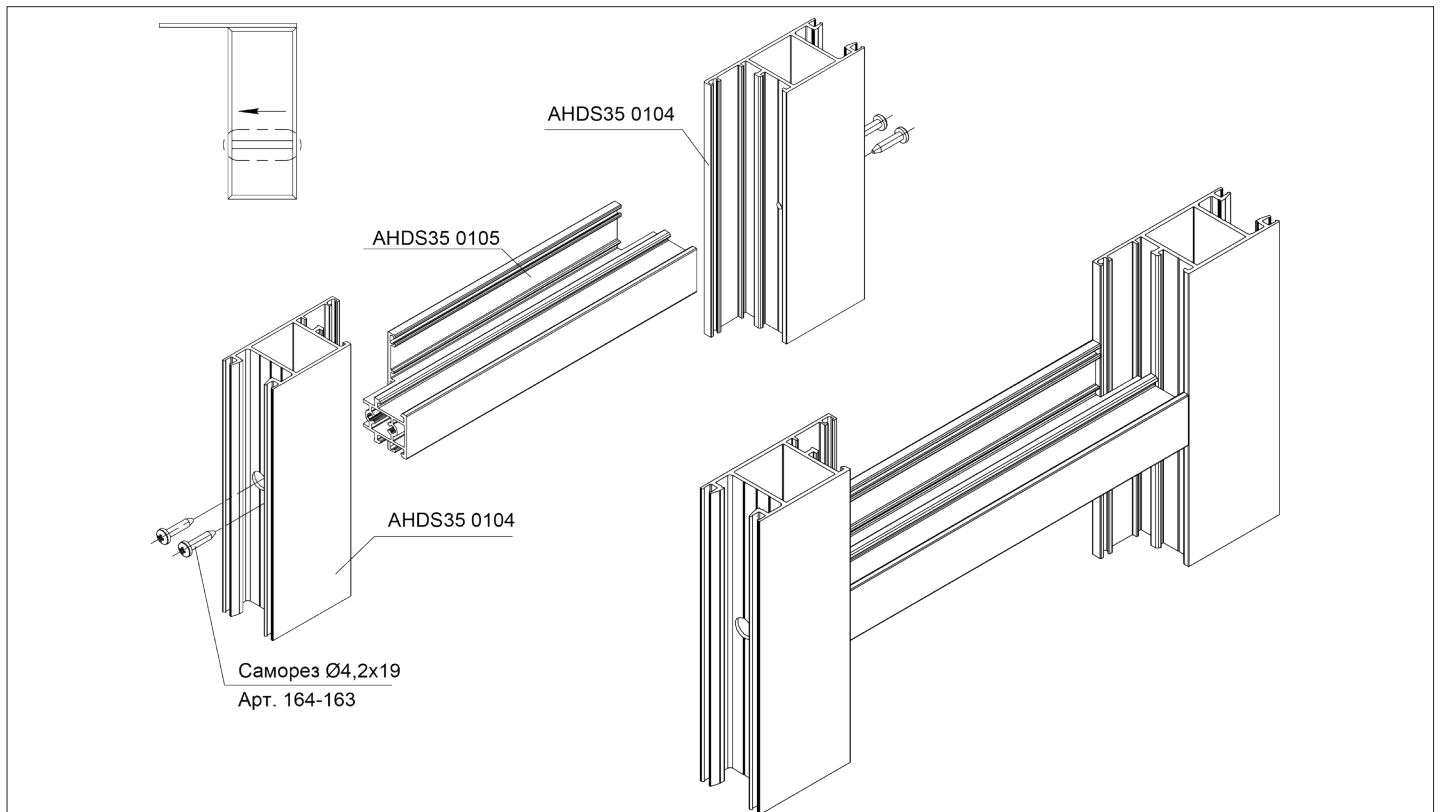


Рис. 15

## 10. РЕГУЛИРОВКА КАРЕТОК

1. Установите створки в сборе на рельс в несущем профиле (рис. 16).
2. Закрепите ремень привода нижним/верхним соединителем ремня, установленным на каретке (рис. 17).
3. Отрегулируйте зазор между створкой и несущим профилем по оси X регулировочными болтами А (рис. 16).
4. Отрегулируйте высоту створки относительно пола по оси Y регулировочными болтами В (рис. 16).
5. Отрегулируйте створки двери в закрытом положении относительно друг друга (рис. 16).
6. Затяните болты А и В после регулировки (рис. 16).

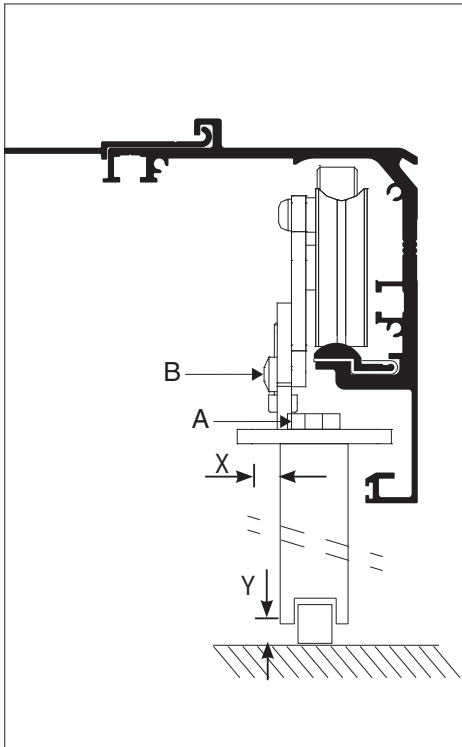


Рис. 16

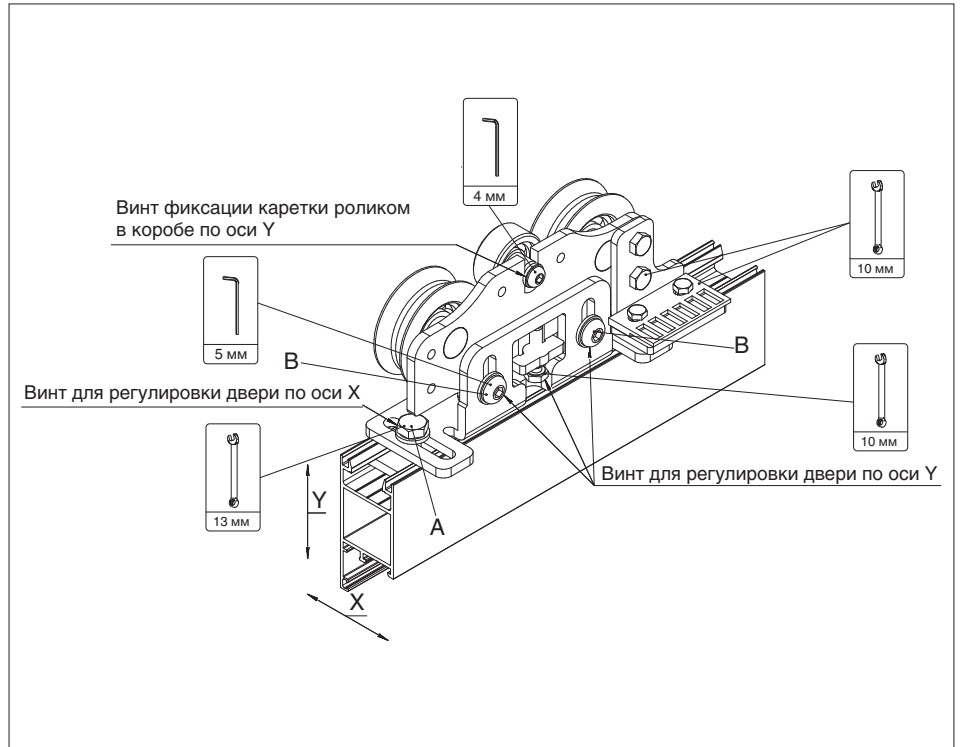


Рис. 17

## 11. УСТАНОВКА ПРОФИЛЯ ПОД ФОТОЭЛЕМЕНТ И НАПРАВЛЯЮЩЕЙ В ПОЛ

1. Закрепите профили под фотоэлемент по краям дверного проема шурупами шагом 500 мм (рис. 18).
2. Установите две (одну) направляющие в пол для двустворчатой (одностворчатой) двери, согласно рис. 19.
3. Вставьте фотоэлементы в профили под фотоэлемент на необходимой высоте от пола (рис. 20).

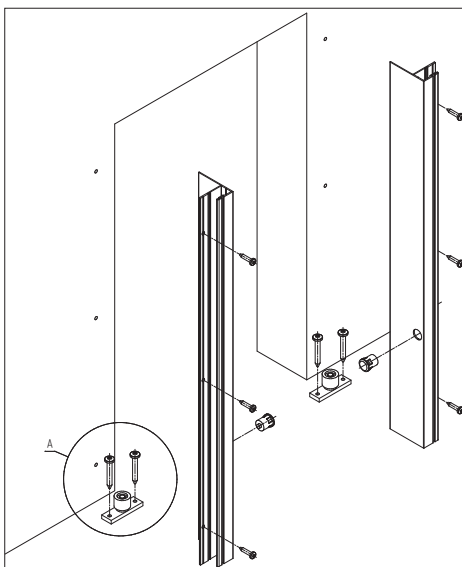


Рис. 18

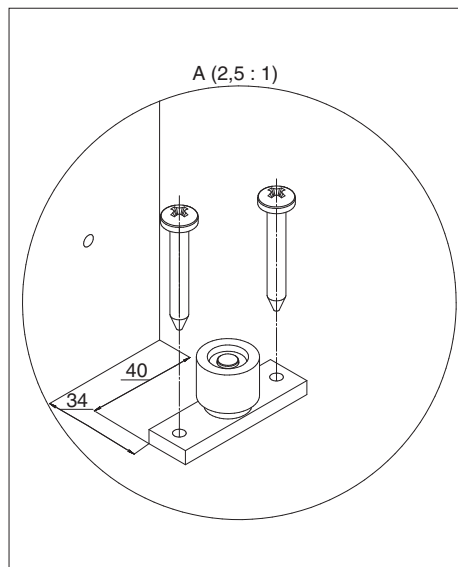


Рис. 19

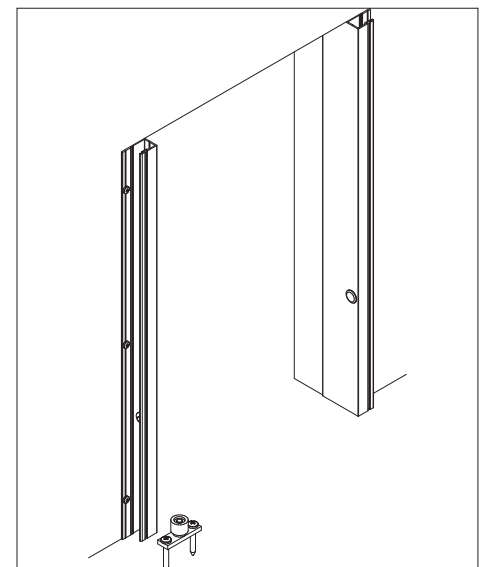


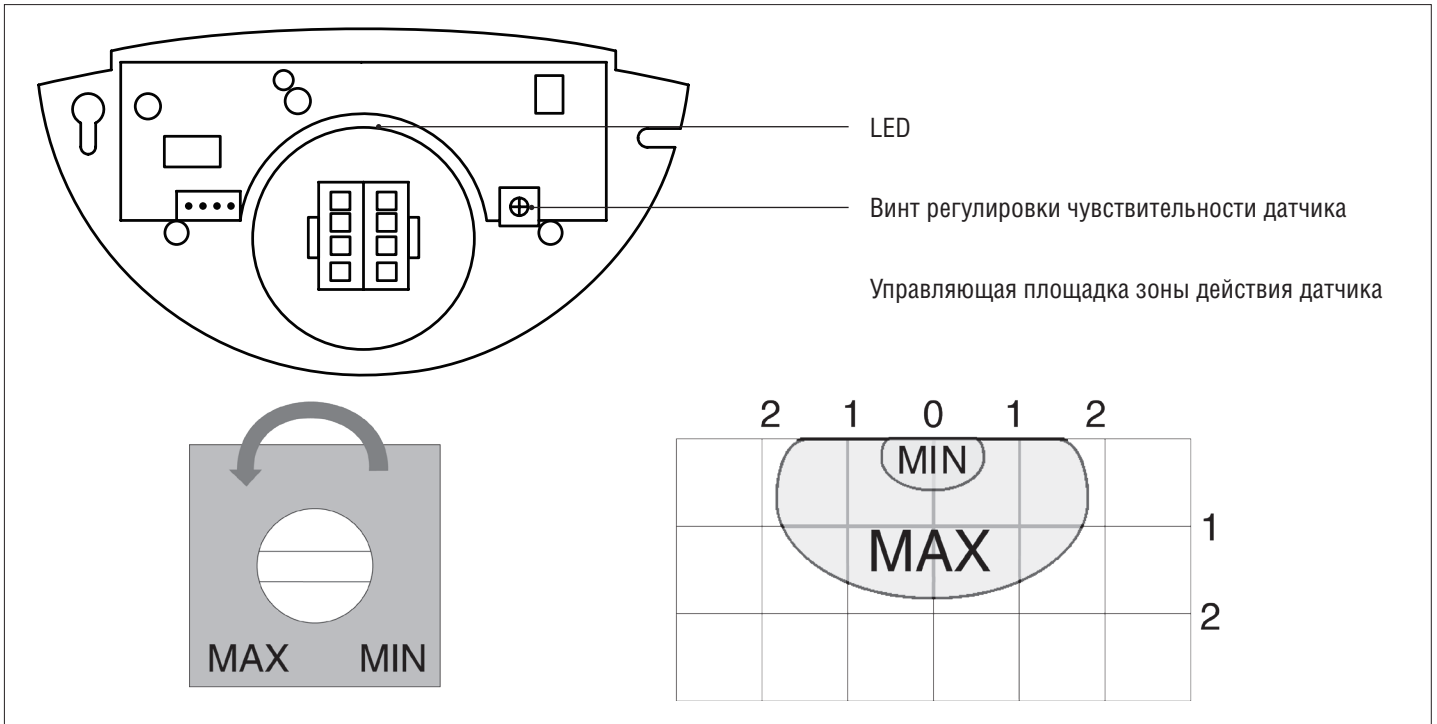
Рис. 20

\* При регулировании створок в горизонтальной плоскости ролик направляющей в пол должен оказаться по центру низа створки двери.

## 12. УСТАНОВКА И НАСТРОЙКА ДАТЧИКА ДВИЖЕНИЯ

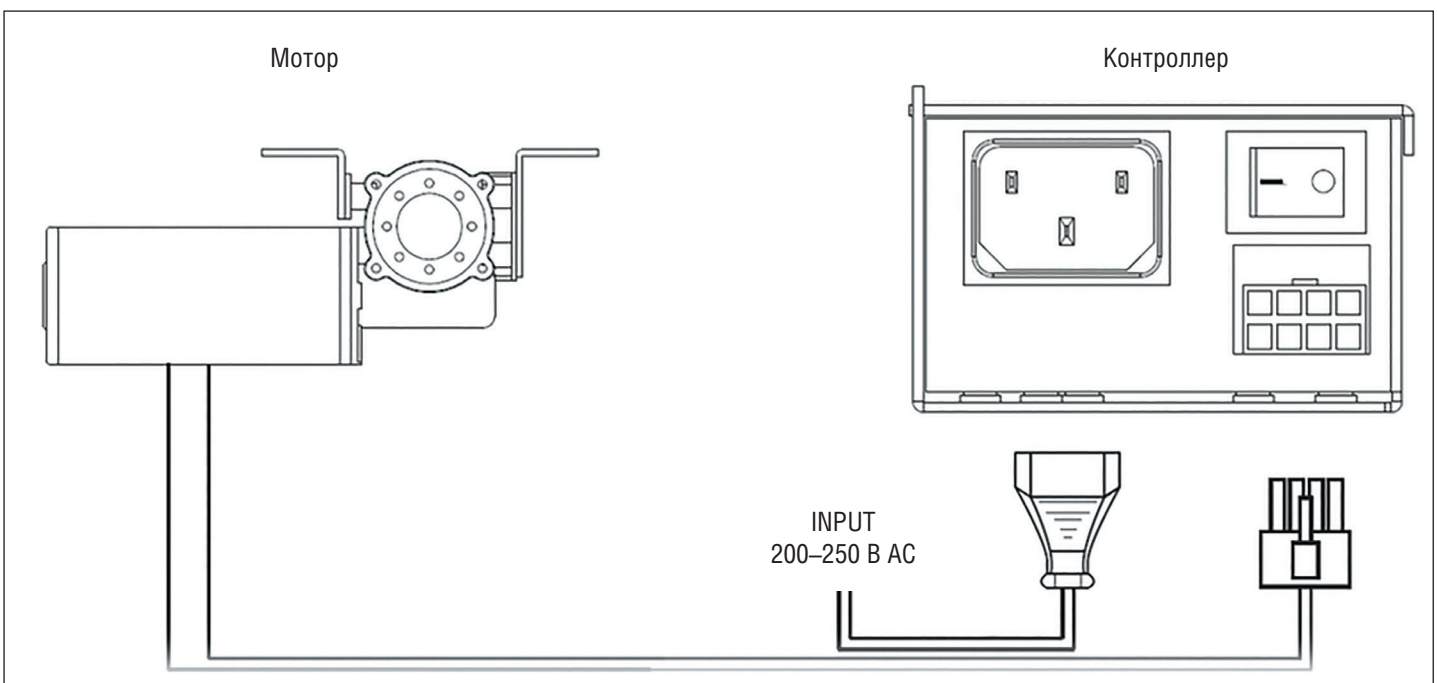
1. Датчик должен быть установлен над центральной частью проема. Максимальная высота установки датчика — 3 м.
2. Сенсорный датчик должен быть хорошо закреплен.
3. Сенсорный датчик нельзя закрывать другими материалами.
4. В зоне действия датчика не должно быть постоянно движущихся и колеблющихся предметов.
5. В зоне действия датчика не должно быть постоянного флуоресцентного света.
6. Не допускается работа датчика без защитного пластикового корпуса и местах скопления влаги и воды.

### 12.1. Настройка чувствительности датчика движения

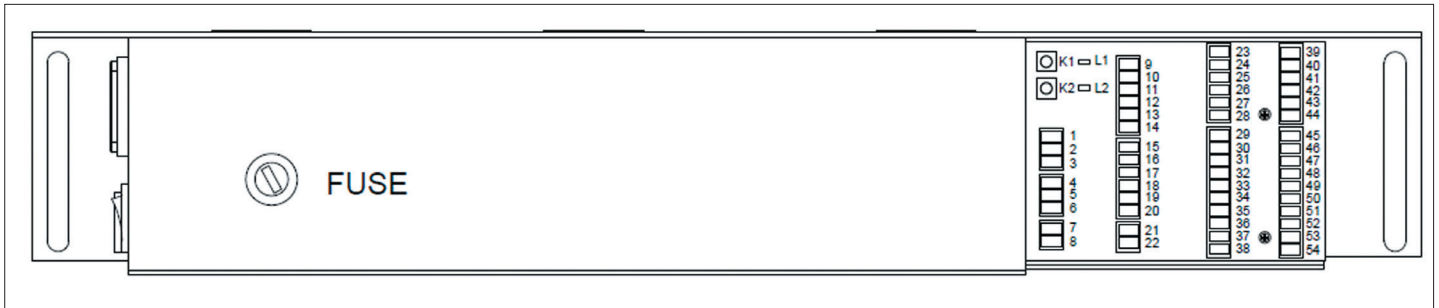


## 13. ПОДКЛЮЧЕНИЕ КОНТРОЛЛЕРА К СЕТИ И МОТОРУ

**Внимание!** Все действия по подключению к источникам питания должны производиться при отключенном электропитании.



## 14. ОПИСАНИЕ КОНТРОЛЛЕРА



- |   |  |
|---|--|
| 1. Замок -                                | 28. +24 В                                  |
| 2. Замок +                                | 29. не используется                        |
| 3. +12 В                                  | 30. не используется                        |
| 4. Пожарная сигнализация                  | 31. Самодиагностика внешнего датчика -     |
| 5. COM                                    | 32. Самодиагностика внешнего датчика +     |
| 6. Интерлок                               | 33. Фотоэлемент -                          |
| 7. Аккумуляторная батарея -               | 34. Фотоэлемент +                          |
| 8. Аккумуляторная батарея +               | 35. Датчик внешний -                       |
| 9. Режим «зимний» (открытие наполовину)   | 36. Датчик внешний +                       |
| 10. Режим «открыто»                       | 37. GND                                    |
| 11. Режим «только выход»                  | 38. +24 В                                  |
| 12. Режим «закрыто»                       | 39. Самодиагностика присутствия (справа) - |
| 13. GND                                   | 40. Самодиагностика присутствия (справа) + |
| 14. +24 В                                 | 41. Датчик присутствия активный (справа) - |
| 15. +24 В                                 | 42. Датчик присутствия активный (справа) + |
| 16. GND                                   | 43. GND                                    |
| 17. RX                                    | 44. +24 В                                  |
| 18. TX                                    | 45. не используется                        |
| 19. не используется                       | 46. не используется                        |
| 20. не используется                       | 47. Самодиагностика внутреннего датчика -  |
| 21. Стоп +                                | 48. Самодиагностика внутреннего датчика +  |
| 22. Стоп -                                | 49. Фотоэлемент -                          |
| 23. Самодиагностика присутствия (слева) - | 50. Фотоэлемент +                          |
| 24. Самодиагностика присутствия (слева) + | 51. Внутренний датчик -                    |
| 25. Датчик присутствия активный (слева) - | 52. Внутренний датчик +                    |
| 26. Датчик присутствия активный (слева) + | 53. GND                                    |
| 27. GND                                   | 54. +24 В                                  |

K1: TEST

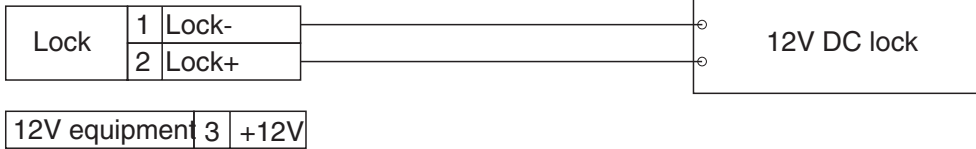
K2: Обучение

L1: Индикатор питания

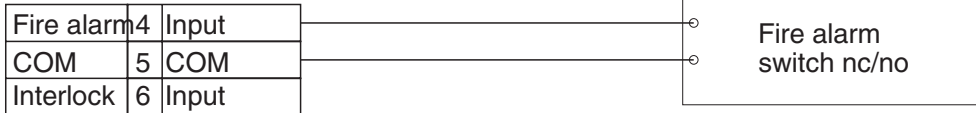
L2: Индикатор дистанционной регулировки

### 15. СХЕМЫ ПОДКЛЮЧЕНИЯ

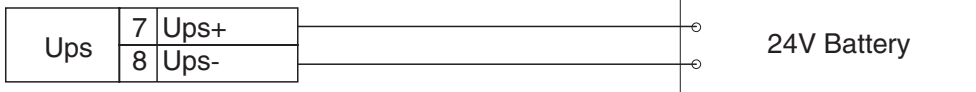
Замок электромеханический (опция)



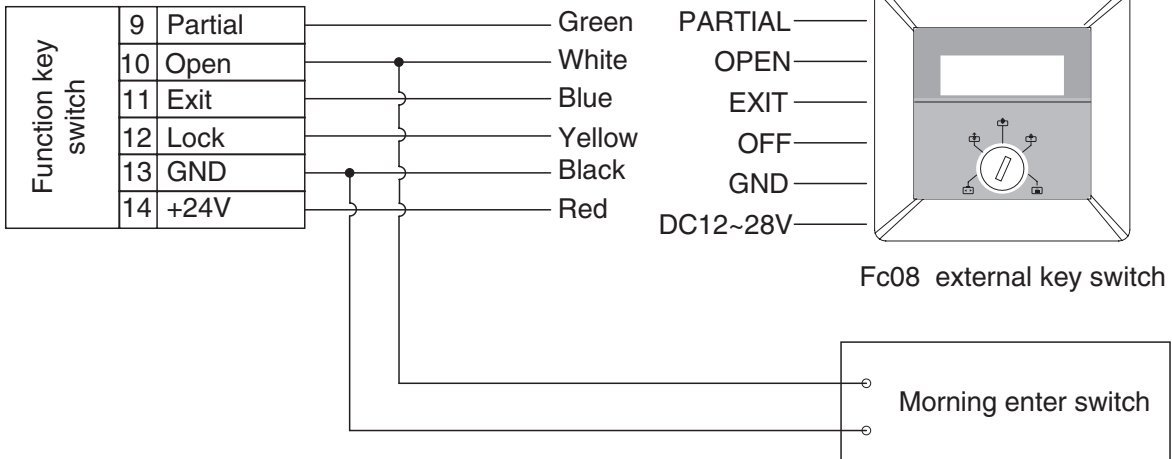
Пожарная сигнализация



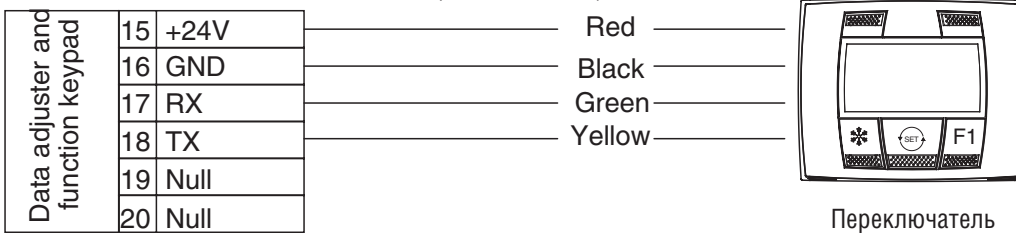
Аккумуляторная батарея (опция)



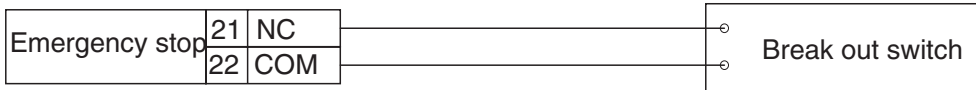
Переключатель с ключом пяти режимов работы (опция)



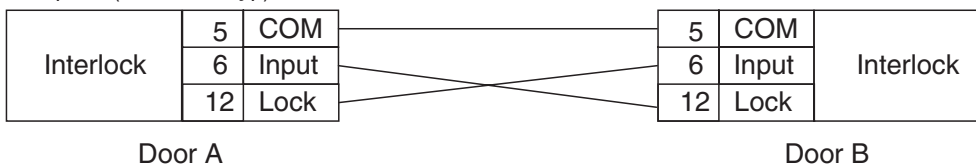
Переключатель шести режимов работы (по умолчанию)



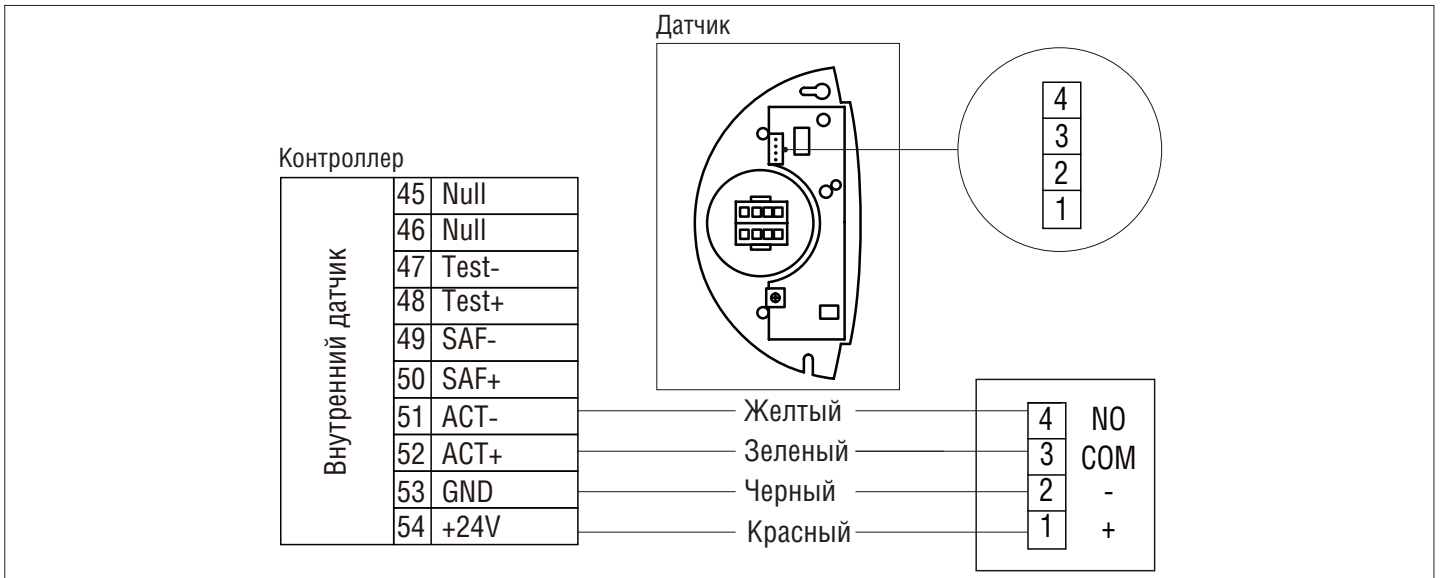
Кнопка аварийной остановки (опция)



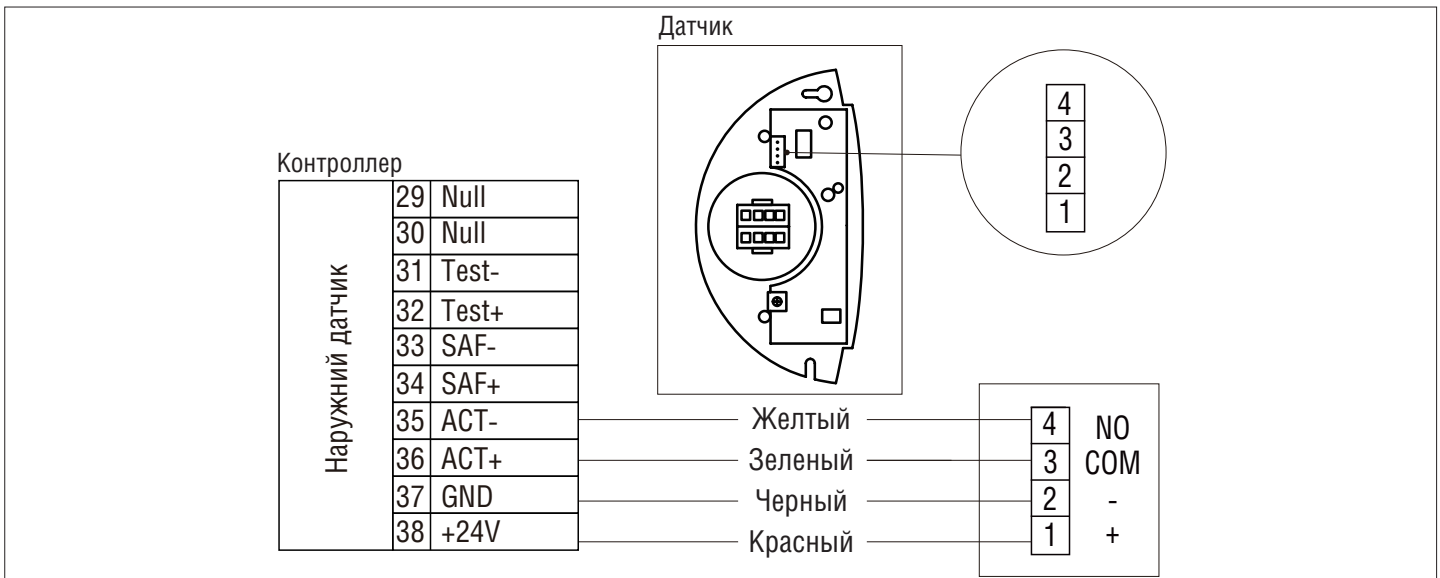
Интерлок (шлюз тамбур)



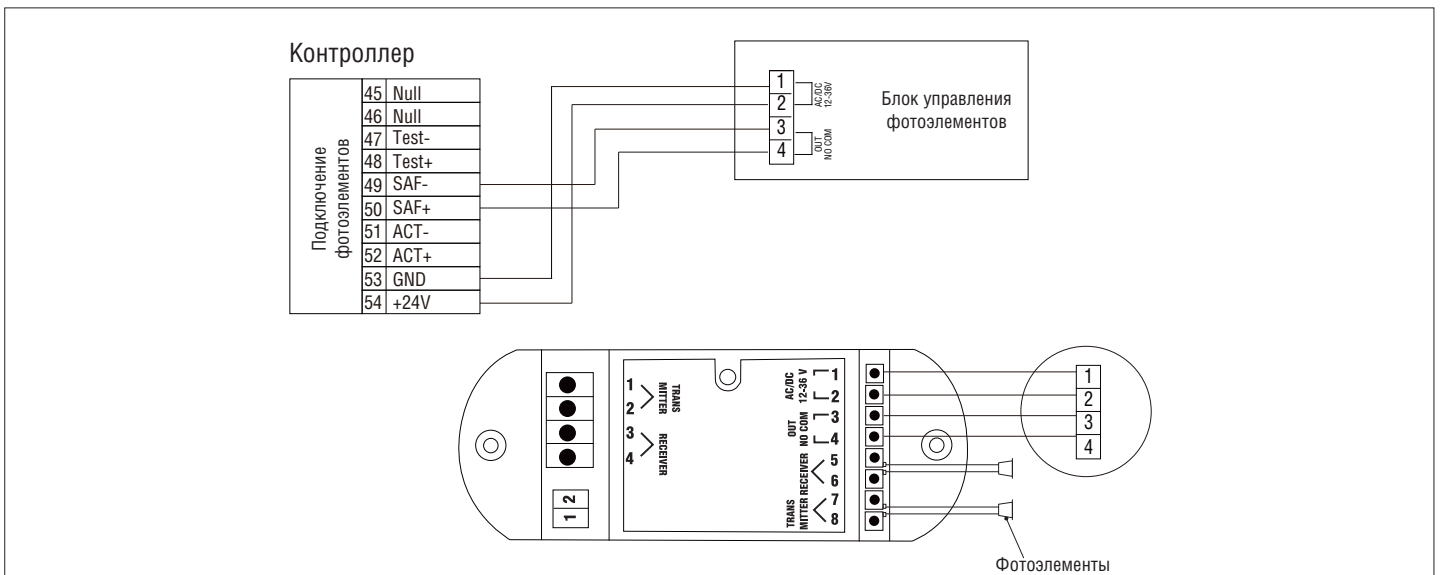
### 15.1. Подключение внутреннего датчика движения



### 15.2. Подключение наружного датчика движения




### 15.3. Подключение фотоэлементов безопасности





## 16. ПЕРЕКЛЮЧАТЕЛЬ РЕЖИМОВ РАБОТЫ (ШЕСТИРЕЖИМНЫЙ)




Применяется для переключения режимов работы автоматической двери с возможностью работы в одном из шести режимов, а также для точной настройки параметров работы привода.

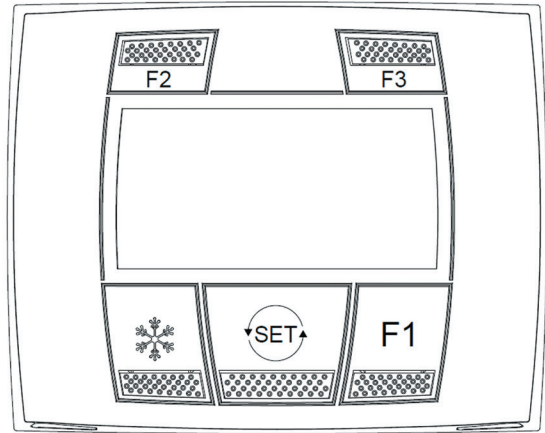
 Кнопка переключения режимов работы

F1 Выбор режимов, настройка

F2 Выбор режимов, настройка

F3 Выбор режимов, настройка

 Режим «Зимний» — частичное открытие (выбор режимов, настройка). Нажатие кнопки  уменьшает ширину открытия двери (можно установить в интервале от 20 до 60 %). Для отключения режима частичного открытия еще раз нажмите 



### 16.1. Режимы работы автоматической двери

Для переключения режимов работы нажмите кнопку «SET». Каждое нажатие будет переключать дверь в следующий режим.

1. Режим «Автоматический» («Зимний»).



Двери работают в автоматическом режиме на вход и на выход (активация от любых управляющих устройств)

2. Режим «Только выход».



Двери работают в автоматическом режиме (работает только датчик на выход)

3. Режим «Только вход».



Двери работают в автоматическом режиме (работает только датчик на вход)

4. Режим «Открыто».



Двери полностью открыты, датчики радары отключены

5. Режим «Закрото».



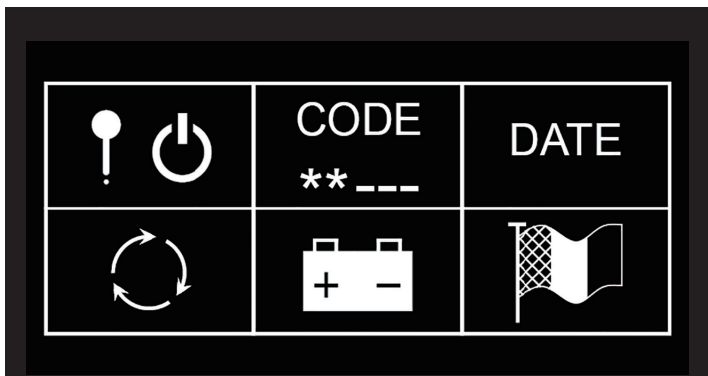
Двери закрыты, датчики-радары отключены. При наличии замка дополнительно двери блокируются в закрытом состоянии замком

6. Режим «Ручной».

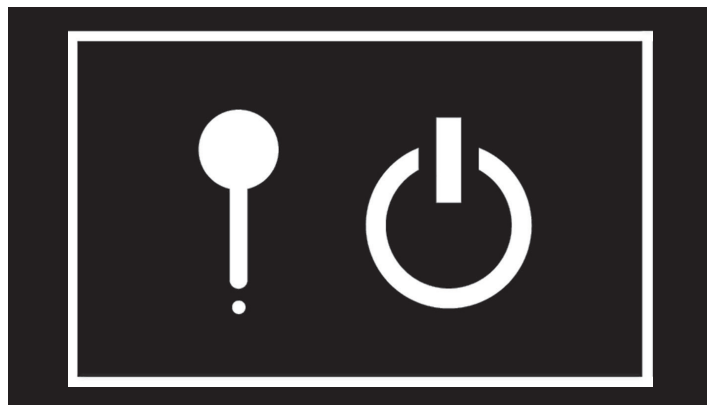


Двери открываются и закрываются вручную

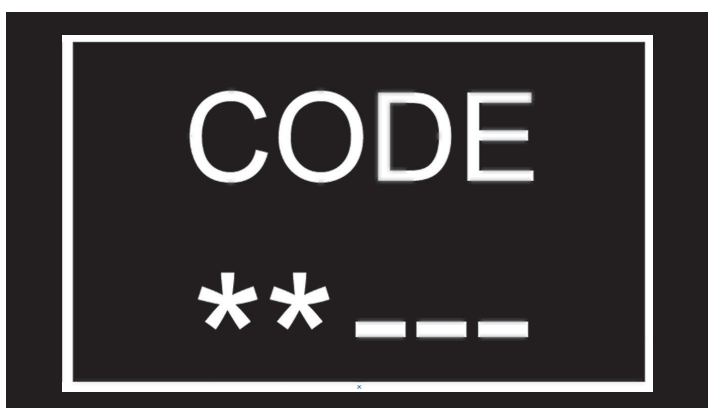
## 16.2. Настройка параметров работы привода



Нажмите и удерживайте кнопку «SET» более 8 секунд. Переключатель режимов работы перейдет в раздел параметров



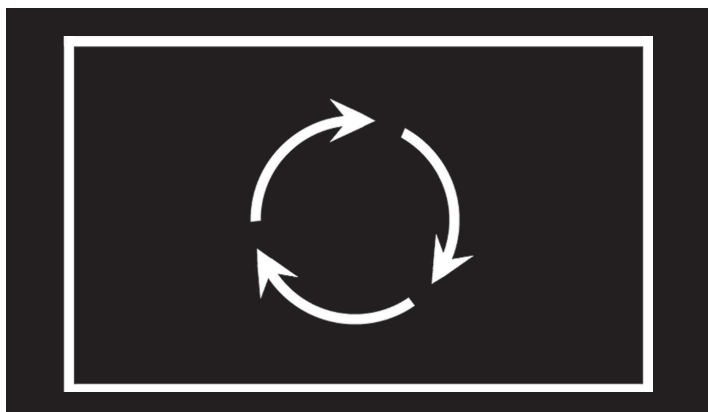
Параметры настройки



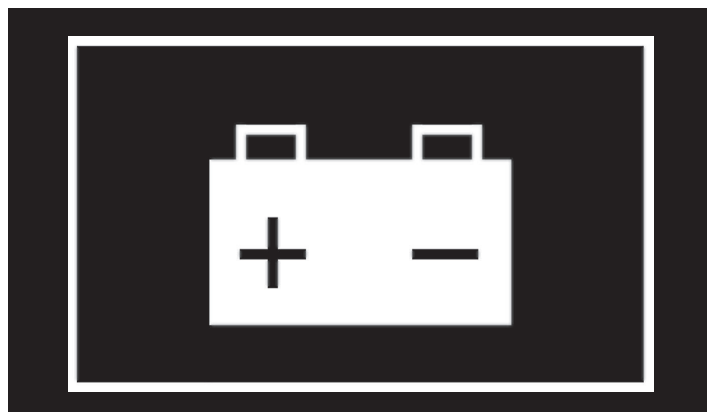
Установка пароля доступа



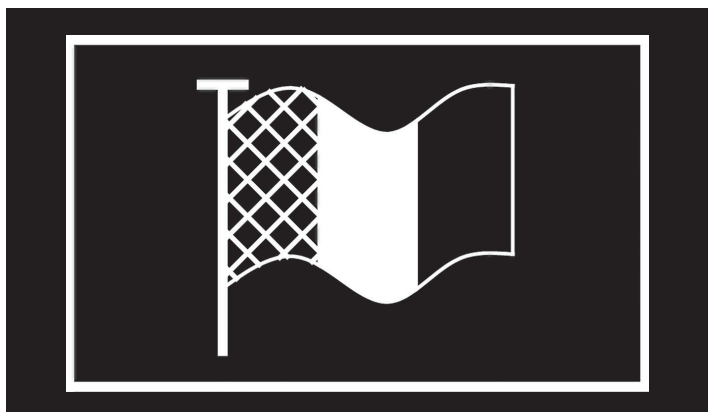
Дата производства



Информация о моторе



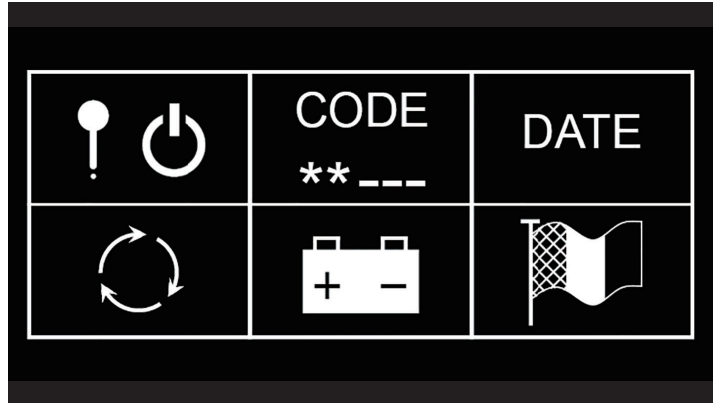
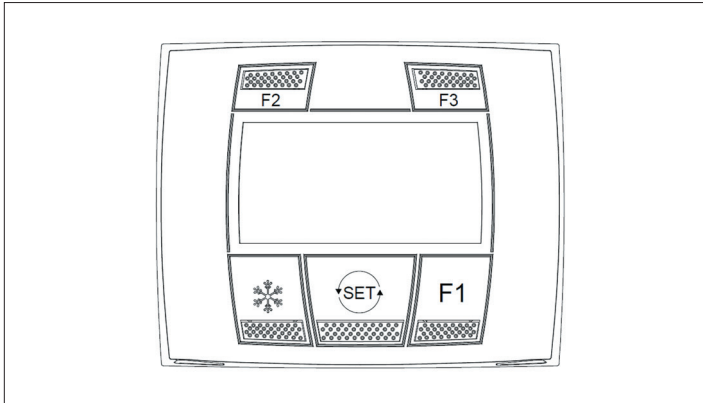
Параметры батареи



Язык

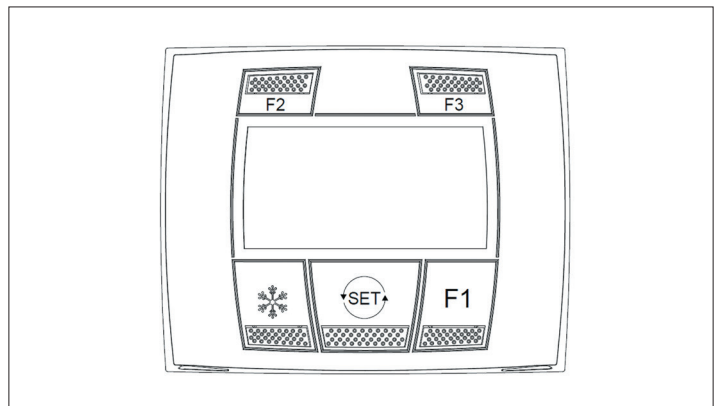
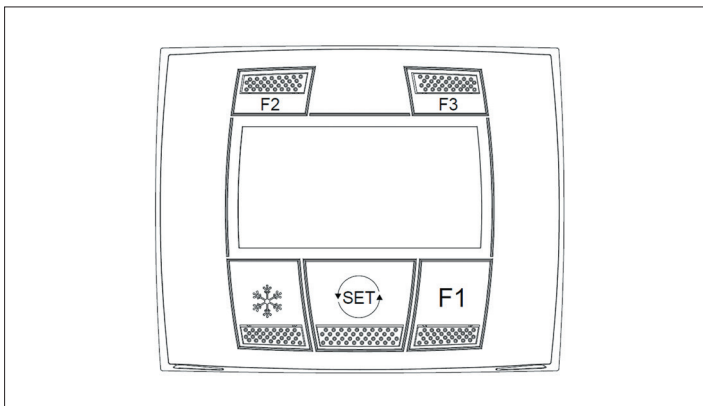
### 16.3. Изменение параметров

Перечень параметров программирования контроллера и режимов работы двери дан в таблице на стр. 20



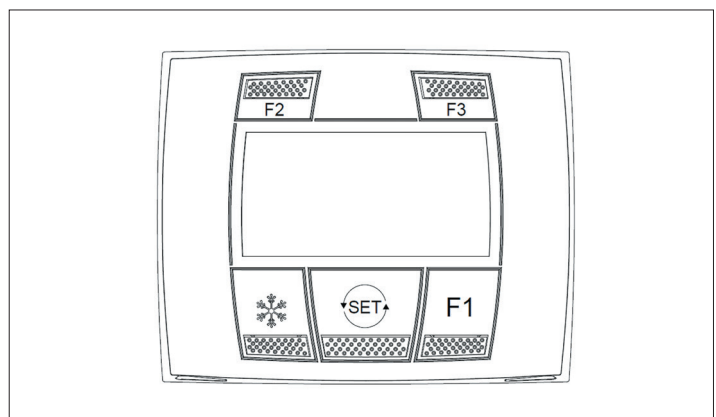
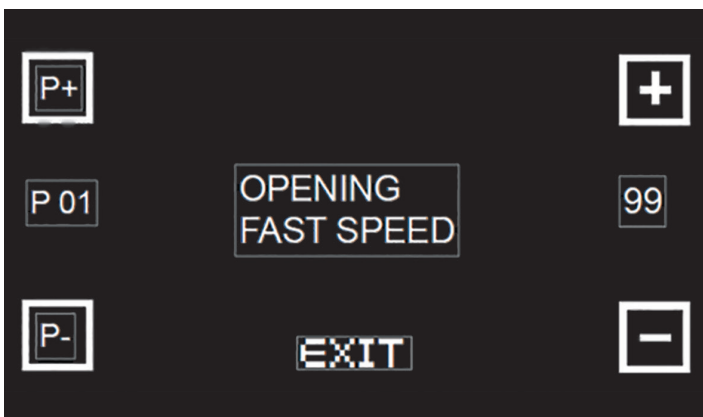
Пример: Изменение скорости открывания двери. Нажать кнопку «SET» и удерживать более 8 сек., пока не появится меню настроек

Параметры настройки



Кнопками и F1 выберите знак

Нажмите кнопку «SET». Появится меню изменения настроек



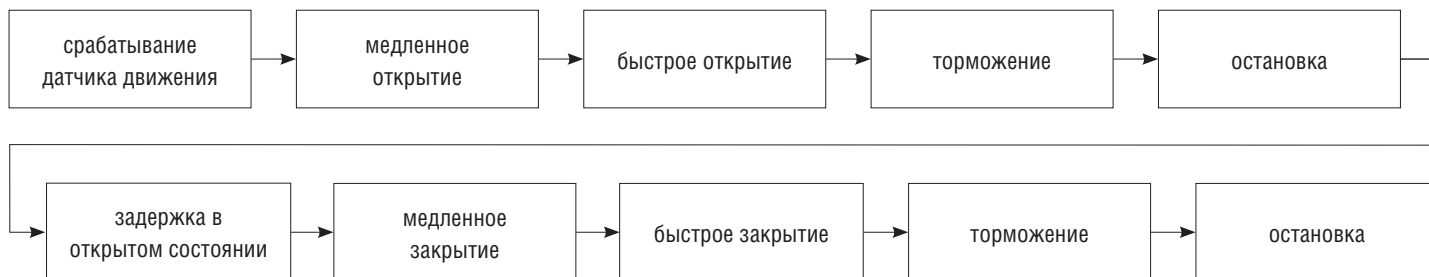
Кнопками и F2 выберите параметр для изменения. Кнопками F1 и F3 изменяйте параметр до нужного значения

Для выхода из режима настроек нажмите кнопку «SET» и удерживайте ее более 8 секунд

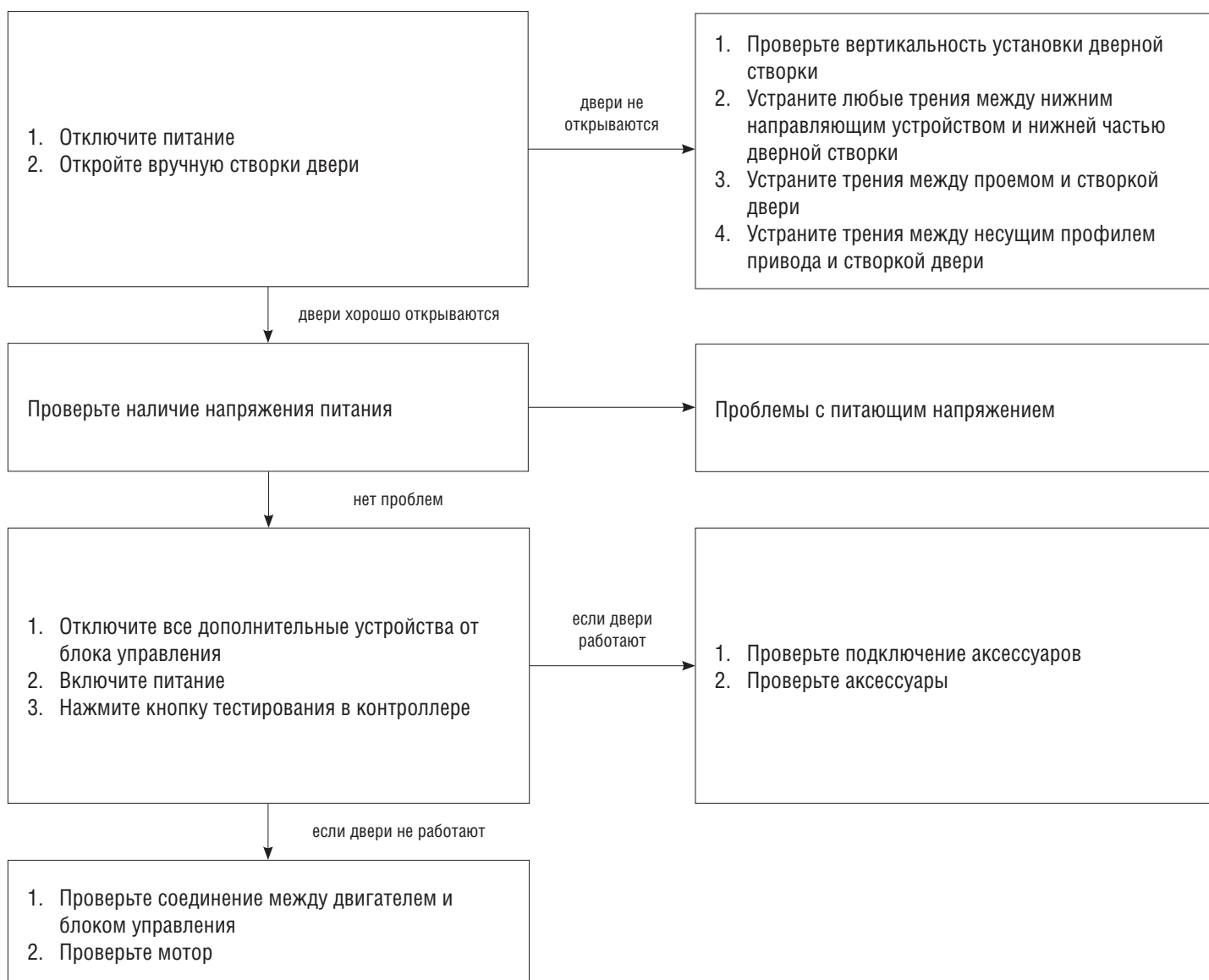
Параметр программирования	Диапазон	Значение по умолчанию	Название параметра
P01	30–99	80	скорость открытия
P02	30–99	65	скорость закрытия
P03	05–30	06	буферная скорость при открывании
P04	05–30	10	буферная скорость при закрывании
P05	20–50	30	буферное расстояние при открывании
P06	20–50	30	буферное расстояние при закрывании
P07	01–03	02	автоматическое обратное усилие при открытии
P08	01–03	02	автоматическое обратное усилие при закрытии
P09	01–03	02	усилие закрытия
P10	20–80 %	60 %	режим «Зимний» (частичное открытие)
P11	00–60	6	время нахождения в открытом состоянии
P12	00–01	00	тип замка (00 — замок NO; 01 — замок NC, блокирует дверь в режиме «замок» и при отключенном питании)
P13	00–01	00	контроль заряда батареи (00 — выкл., 01 — вкл.)
P14	00–02	00	режим батареи (00 — открыть, 01 — закрыть, 02 — автоматический)
P15	00–01	00	режим пожарной сигнализации (00 — открыть, 01 — закрыть)
P16	00–01	01	сигнал пожарной сигнализации (00 — нормально открыт NO, 01 — нормально закрыт NC)
P17	00–01	01	сигнал фотоэлемента (00 — NO, 01 — NC)
P18	00–01	01	направление открытия (00 — правое, 01 — левое)
P19	00–01	00	режим работы двери (00 — нормальный, 01 — переключаемый)
P20	00–01	00	вспомогательный способ блокировки (00 — закрывается при помощи пульта или переключателя, 01 — автоматическая блокировка каждый раз, когда двери закрываются)
P21	00–01	00	внутренний видеодатчик (00 — нет, 01 — да)
P22	00–01	00	наружный видеодатчик (00 — нет, 01 — да)
P23	00–01	00	левый видеодатчик (00 — нет, 01 — да)
P24	00–01	00	правый видеодатчик (00 — нет, 01 — да)
P25	00–02	00	количество циклов открывания (00 — нет предела, 01 — 100 000, 02 — 10 000)

## 17. ОПИСАНИЕ РАБОТЫ

1. После включения питания система запускает свою программу инициализации, формируя состояние закрывания двери. Створка двери открывается на низкой скорости. После того, как она достигнет стопора, створка опять закрывается и происходит фиксация величины хода. Встроенный микропроцессор запоминает это значение величины хода и будет использовать его далее в цикле открывания-закрывания двери.
2. При нормальном функционировании дверная створка будет перемещаться в следующей последовательности:



## 18. УСТРАНЕНИЕ НЕИСПРАВНОСТЕЙ



Признаки	Причины	Устранение неисправностей	Пути устранения неисправностей
Дверь не закрывается	слишком большое сопротивление при выключенном питании	устраните любые трения в верхней и нижней части двери; уберите мусор в местах движения механизмов двери	прочно зафиксируйте все детали, согласно инструкции; проверьте установку нижнего направляющего устройства и верхних роликов
Створки дверей сильно ударяются при закрывании	слишком большая скорость закрытия и малое буферное расстояние	проверьте скорость закрытия и буферное расстояние	увеличьте буферную дистанцию или уменьшите скорость закрытия
Дверь не работает	нет электричества	проверьте электропитание	включите электричество
		проверьте предохранитель в контроллере	замените предохранитель
Дверь не работает	дверь заблокирована	проверьте работоспособность замка	разблокируйте замок
	плохое соединение мотора с блоком управления	проверьте соединение	крепко соедините
	двери подключены по схеме «Интерлок»	проверьте работу по этой схеме	подождите пока дверь закроется
Дверь не закрывается	работа датчиков движения	проверьте не сломан ли датчик	установите новый сенсор
		проверьте наличие любого объекта, который мог вызвать неправильное срабатывание в зоне обнаружения датчика	очистите зону срабатывания
		проверьте надежность крепления датчика	хорошо закрепите датчик
Дверь не закрывается	работа фотоэлементов	проверьте рабочую поверхность фотоэлементов (целостность и чистоту)	почистите рабочую поверхность, замените фотоэлемент
		проверьте, находятся ли фотоэлементы на одинаковой высоте	установите фотоэлементы на одинаковом уровне от пола
		на приемник фотоэлемента попадает яркий солнечный свет	устранить попадание солнечного света на приемник фотоэлемента
	неправильные подключения	отключите дополнительные устройства от контроллера, проверьте работу двери	правильно подключите или замените устройства
Дверь бесконтрольно открывается/закрывается	постоянно движущийся объект в зоне обнаружения	проверьте	удалите все движущиеся объекты из зоны обнаружения
	поблизости от двери имитировано сильное электромагнитное излучение	проверьте	уберите устройство, имитирующее сильное электромагнитное излучение
	в зоне обнаружения находится флуоресцентная лампа	проверьте	уберите флуоресцентную лампу из зоны обнаружения
	дверь попадает в зону обнаружения другого датчика	проверьте	настройте зону срабатывания датчика
	используется непригодный датчик движения	проверьте	замените
	препятствие на пути движения створки двери	проверьте	удалите препятствие



# *DOORHAN*<sup>®</sup>

Компания DoorHan благодарит вас за приобретение нашей продукции.  
Мы надеемся, что вы останетесь довольны качеством данного изделия.

По вопросам приобретения, дистрибьюции и технического обслуживания  
обращайтесь в офисы региональных представителей или центральный  
офис компании по адресу:

Россия, 143002, Московская обл., Одинцовский р-н,  
с. Акулово, ул. Новая, д. 120.  
Тел.: 8 495 933-24-00  
E-mail: [info@doorhan.ru](mailto:info@doorhan.ru)  
[www.doorhan.ru](http://www.doorhan.ru)